

**Инструкция по эксплуатации и
техническому обслуживанию**

Номер: 626.0011 R
Выпуск: 12.98
Идент. номер: 550 213

Шпindelно-винтовые насосы

**Сохранять
Для последующего
применения !**

Констр. ряд ZAS, ZASV

Номер заказа:

Идентификационный номер насоса:

Номер изделия:

Тип насоса:



Эксплуатационные данные насоса согласно паспорта заказа
Габариты согласно техническому описанию VM 533/...



Содержание

- 1. Общие положения**
- 2. Меры безопасности**
- 3. Транспортировка и временное хранение**
- 4. Описание**
- 5. Установка/Монтаж**
- 6. Ввод в эксплуатацию / Вывод из эксплуатации**
- 7. Техническое обслуживание и уход**
- 8. Неисправности, их причины и устранение**
- 9. Документация к заказу.**

В настоящей инструкции по эксплуатации и техническому обслуживанию содержатся указания изготовителя насоса. При необходимости они должны быть дополнены указаниями предприятия, на котором эксплуатируется насос, по отношению к своему персоналу. Особые соображения применительно к эксплуатации и обслуживанию технического устройства, в составе которого будет работать насос, здесь не учтены. Они могут быть даны только лицами, которые ответственны за планирование и изготовление технического устройства в целом (изготовителя технической установки). Такие особые соображения применительно к эксплуатации и обслуживанию технического устройства, в составе которого будет работать насос, имеют преимущество перед указаниями изготовителя насоса.

См. Инструкции по эксплуатации изготовителя технической установки!

1 Общие положения

1.1 Сокращенное обозначение

Сокращенное обозначение шпиндельно-винтовых насосов построено по следующей схеме и выбито на табличке на корпусе насоса.

Пример:



1.2 Способы и области применения

Сдвоенные агрегаты винтовых шпиндельных насосов конструктивного исполнения ZAS и ZASV состоят из двух трехшпиндельных, вращающихся объемных насосов фланцевого исполнения для смазочных жидкостей.

Перекачиваемые жидкости не должны содержать абразивных материалов и не должны химически разрушать материал сдвоенного агрегата.

1.3 Данные по производительности

Относящиеся к насосу данные по производительности можно узнать из паспорта или из протокола испытаний; они выбиты на фабричной бирке.

Приведенные там данные по давлению относятся только к приближенно статическим нагрузкам. При динамических переменных нагрузках по давлению следует обратиться за информацией на завод-изготовитель.

1.4 Гарантии

Наша ответственность за недостатки в поставляемом изделии оговорена в условиях поставки. За недостатки, возникшие из-за несоблюдения инструкции по эксплуатации и условий работы, мы не несем ответственности.

Если в процессе работы рабочие условия (напр., рабочая среда, скорость вращения, вязкость, температура или условия подачи жидкости) позднее изменятся, то мы должны проверить и при необходимости подтвердить, пригоден ли насос в этих условиях. Если не было достигнуто особых соглашений, то поставленные нами насосы во время гарантийного срока разрешается вскрывать и изменять только нам или авторизованным нами обслуживающим мастерским, в противном случае наша ответственность за возможные недостатки отпадает.

1.5 Испытание

Прежде чем насосы покидают наш завод, они подвергаются на испытательном стенде основательной пробной прогонке и проверке рабочих характеристик. Предприятие покидают только безупречно работающие насосы, соответствующие заявленным нами рабочим параметрам.

Поэтому при соблюдении нижеследующей производственной инструкции гарантируется бесперебойная работа и полная производительность.

Насосные агрегаты подвергались типовой проверке по нормам DIN 4736 и были снабжены регистрационным DIN-проверочным знаком-

1.6 Надежность

Принципиально мы рекомендуем предварительно купить и иметь на складе запасные насосы, соотв. сменные блоки (гидравлические действующие системы), если поставленные насосы имеют решающее значение для поддержания производственных, соотв. процессов перекачки. За счет этого времени простоя могут быть исключены или сведены до минимума.

2 Безопасность

В данной инструкции по эксплуатации содержатся основополагающие указания, которые следует учитывать при монтаже, эксплуатации и техобслуживании. Поэтому данная инструкция по эксплуатации должна быть обязательно прочтена перед сборкой и запуском слесарем-монтажником и ответственным персоналом/пользователем; она должна всегда находиться поблизости от машины или установки.

Учитывать надо не только общие указания по безопасности, приведенные под этим пунктом, но также и вставленные под следующими главными пунктами специальные указания по мерам безопасности.

2.1 Обозначение указаний в инструкции по эксплуатации

Содержащиеся в данной инструкции по эксплуатации указания по мерам безопасности, несоблюдение которых может вызвать опасность для персонала, отмечены общим символом опасности



Знак опасности
по немецкой норме DIN 4844-W9

при предупреждении об электрическом напряжении



Знак опасности
по немецкой норме DIN 4844-W8

отмечен особо.

При указаниях по безопасности, несоблюдение которых представляет опасность для машины и ее функционирования, слово

ВНИМАНИЕ

вставлено

Помещенные непосредственно на машине помещенные указания, напр.

- стрелка направления вращения
- обозначения для подсоединения патрубков

должны соблюдаться непременно и поддерживаться в отчетливо читаемом состоянии.

2.2 Квалификация и обучение персонала

Персонал для работы, обслуживания, контроля и сборки должен иметь соответствующую квалификацию для этих работ. Пользователь должен точно распределить область ответственности, полномочия и контроль за персоналом. Если персонал не обладает необходимыми знаниями, то его необходимо научить (теоретически и практически). Если необходимо, то это может по поручению

пользователя быть выполнено изготовителем / поставщиком. Далее пользователь должен убедиться, что содержание инструкции по эксплуатации полностью понято персоналом.

2.3 Опасности при несоблюдении указаний по мерам безопасности

Несоблюдение указаний по мерам безопасности может иметь следствием опасности как для персонала, так и для машины и окружающей среды. Несоблюдение указаний по мерам безопасности может иметь следствием утрату всяких претензий на возмещение убытков.

В частности, это может **например** повлечь за собой следующие последствия:

- Отказ важных функций машины / установки
- Отказ предписанных методов по уходу и техобслуживанию
- Опасность для персонала из-за электрических, механических и химических воздействий
- Опасность для окружающей среды из-за утечки вредных веществ

2.4 Работа в безопасных условиях

Содержащиеся в данной инструкции по эксплуатации указания по мерам безопасности, национальные предписания по предотвращению несчастных случаев, а также и возможно существующие внутренние производственные предписания по мерам безопасности предприятия/пользователя подлежат соблюдению.

2.5 Указания по мерам безопасности для пользователя / обслуживающего персонала

- Если источником опасности являются горячие или холодные части машины, то эти части должны быть ограждены от прикосновения.
- Ограждение для движущихся частей (напр., для муфты) не должно сниматься, когда машина находится в действии.
- При работе насосных агрегатов в пыльной среде (напр., на мельницах, при изготовлении древесно-стружечных плит, на выпечных фабриках и т.п.) следует в зависимости от концентрации пыли регулярно чистить поверхность насосов и моторов, чтобы поддерживать охлаждение и исключить самовоспламенение. По этому вопросу см. также рекомендации по предотвращению взрывов (напр., немецкие ZH 1/10).
- Утечки (напр. уплотнения вала) опасных веществ (напр., взрывчатых, ядовитых, горячих) должны быть отведены таким образом, чтобы не возникло опасности для персонала и окружающей среды. Требования законов подлежат соблюдению.
- Опасные воздействия электрической энергии следует исключить (детали см. напр. в предписаниях Общества немецких электриков, VDE, и местных электрических предприятий).

2.6 Указания по мерам безопасности при обслуживании, контроле и сборке

Пользователю следует позаботиться о том, чтобы все работы при обслуживании, контроле и сборке выполнялись уполномоченным и квалифицированным персоналом, который достаточно информирован за счет изучения инструкции по эксплуатации.

Все работы на машине следует в принципе проводить при остановленной машине. Описанная в инструкции по эксплуатации процедура по остановке машины должна непременно соблюдаться.

Насосы или насосные агрегаты, имеющие опасные для здоровья среды, должны быть обеззаражены. Непосредственно по окончании работ следует снова поместить все предохранительные и защитные приспособления и привести их в рабочее состояние.

Перед повторным пуском в эксплуатацию следует учесть приведенные в разделе "6.1 Подготовка к пуску в эксплуатацию" пункты.

2.7 Самочинная переделка и изготовление сменных деталей

Переделка или изменения машины допустимы только с согласия изготовителя. Оригинальные сменные детали и допущенный изготовителем вспомогательный материал обеспечивают надежность и безопасность. Применение других частей отменяет нашу ответственность за связанные с этим последствия.

2.8 Недопустимый способ использования

Безопасность эксплуатации поставленной машины обеспечивается только при предусмотренном использовании согласно *Раздела 1* Инструкции по эксплуатации. Ни в коем случае не следует заходить за указанные в паспорте предельные значения.

3 Транспортировка и промежуточное хранение

3.1 Упаковка

Приведенные на упаковке знаки следует принимать во внимание.

Сторона всасывания и напорная сторона, а также вспомогательные подключения насоса во время транспортировки и хранения должны быть перекрыты. При установлении насосного агрегата надо снять соответствующие кожуха/ограждения.

3.2 Транспортировка

Насос или насосный агрегат следует транспортировать к месту установки безопасным образом, при необходимости с помощью подмного устройства.



Надо соблюдать предписания общих мер безопасности по поднятию грузов. Кран и крепежные тросы должны быть достаточных размеров. Стропы нельзя закреплять в проушинах двигателя.

ВНИМАНИЕ При транспортировке исключать опрокидывание агрегата из-за возможного перевешивания. Для обеспечения надежности могут быть использованы проушины мотора.

Повреждения во время транспортировки

ВНИМАНИЕ При приемке насоса надо провести проверку на возможные транспортные повреждения. Необходимо сразу же заявить об обнаруженных повреждениях.

3.3 Консервация и постановка на хранение шпindelно-винтовых насосов

3.3.1 Консервация

При сдаче на склад и при продолжительном перерыве в работе насосы должны быть защищены от коррозии. Для этого предпринимается внешняя и внутренняя консервация. Коррозионная защита действует ограниченный срок, в зависимости от состава консерванта и от условий хранения.

ВНИМАНИЕ В нормальном случае насосы не имеют специальной защиты от коррозии.

При условии дополнительной оплаты мы поставляем с завода насосы и запчасти с консервационной защитой, рассчитанной на складирование.

По Вашему желанию мы охотно назовем Вам подходящие консерванты.

3.3.1.1 Внешняя консервация

Внешняя консервация производится намазыванием или набрызгиванием с помощью напылительного пистолета.

Подлежащие консервации участки:

Все непокрытые и нелакированные части (напр., концы валов, муфты, плоскости фланцев, патрубки вентиля и манометров).

3.3.1.2 Внутренняя консервация

Внутренняя консервация производится заполнением насоса. При этом вначале следует закрыть приточный штуцер насоса заглушкой. При заполнении нагнетательный фланец должен находиться на более высоком уровне, чем приточный фланец. Во время заполнения следует медленно проворачивать вал против направления нормального вращения. Заполнять надо так долго, пока консервант без пузырей достигнет метки в нагнетательном клапане. После этого следует закрыть нагнетательный штуцер насоса заглушкой.

Примечание: Отпадает для насосов из некорродирующих материалов.

Подлежащие консервации участки:

Все непокрытые внутренние части насоса (напр., корпус насоса изнутри, шпиндели, подшипники и вентили ограничения давления).

3.3.1.3 Контроль за состоянием консервации

При продолжительном хранении нужно контролировать состояние консервации насоса через регулярные промежутки времени.

Каждые 6 месяцев нужно проверять заполнение насоса, если требуется, то дополнить консервирующего средства до уплотнительной прокладки на фланце.

Если необходимо, надо доливать консервант до метки на нагнетательном клапане. Одновременно надо проверять упаковку на целостность и при необходимости подправлять ее.

Примечание: За вредные последствия, проистекшие из-за неправильной консервации, мы ответственности не несем.

3.3.1.4 Деонсервация

Перед пуском насоса в эксплуатацию следует удалить консервант.



При удалении этих веществ должна обеспечиваться охрана окружающей среды.

Консервант, использованный для внутренней консервации, обычно может быть удален при прополаскивании насоса перекачиваемой жидкостью. Альтернативно, для удаления внутреннего и наружного консерванта могут быть использованы подходящие растворители. Подходящими растворителями являются напр. керосин, бензин, дизельное топливо, спирт, щелочи (промышленное чистящее средство) или иные моющие средства. Могут также быть использованы пароструйные устройства с соответствующими присадками (вначале обработать растворителем). Могут использоваться также пароструйные очистные устройства с соответствующей дооснасткой (предварительно дать моющим средствам время на воздействие).

ВНИМАНИЕ Перед пуском в эксплуатацию следует проверить все эластомеры (сальники, уплотнения валов) на эластичность. Хрупкие эластомеры следует заменить. Эластомерные детали из EP-каучука (EPDM) следует заменять принципиально все. Заполнить насос перекачиваемой жидкостью, чтобы исключить сухой прогон деталей. Встроенный или имеющийся в патрубке вентиль ограничения давления следует проверить на легкость хода.

Указание: Если трубопроводы, масляные резервуары или прочие части установки покрыты парафинсодержащим консервантом, то следует произвести деонсервацию установки в целом, ибо парафин ухудшает удаление воздуха из масла. Это может привести к неравному ходу насоса, с повышенным уровнем шума.

3.3.2 Постановка на хранение

Напорный и всасывающий штуцеры, а также все иные подводящие и отводящие патрубки насоса должны во время хранения быть всегда закрыты пробками или затворными фланцами.

Хранение должно осуществляться в сухом непыльном помещении. В процессе хранения насос следует хотя бы один раз в месяц проворачивать. Взаимное положение таких частей как вал и подшипник должно при этом каждый раз меняться.

4 Описание

4.1 Конструктивное исполнение насосов

Трехвинтовые шпиндельно-винтовые насосы во фланцевом конструктивном исполнении с одним двухходовым ведущим шпинделем и двумя двухходовыми рабочими шпинделями, которые с малым люфтом вращаются в рабочем корпусе. Подающие элементы встроены в корпус насоса, закрытый крышками со стороны привода и с другого конца.

4.1.1 Подшипники и смазка

Конструктивные размеры 150-3150: посредством внутреннего, смазывающегося рабочей средой подшипника скольжения.

Конструктивные размеры 3600-6450: посредством внутреннего, смазывающегося рабочей средой радиального шарикоподшипника по нормам DIN 625.

4.1.2 Уплотнение вала, Исполнение 8.3

Неохлажденные, свободные от дальнейшего ухода торцевые уплотнения в ненагруженном конструктивном исполнении.

Материал-Исполнение торцевого уплотнения:

Кольцо скольжения: карбид вольфрама
 Кольцо сопряженное: карбид вольфрама
 Вспомогательные уплотнения: FPM (витон)
 Пружины: хром-никель-молибденовая сталь
 Металлические части: хром-никель-молибденовая сталь

4.1.3 Фланцы/подключения

Фланцы

Сторона всасывания и напорная сторона с фланцевым подсоединением.

Предварительно сваренные фланцы PN16, DIN 2633 с болтами и уплотнениями входят в объем поставки.

Электрические подсоединения

ZAS без фильтра:	ZAS с фильтром:	
M1, M2 Измерение давления	B7	Опорожнение корпуса фильтра
	E7	Вентиляция корпуса фильтра
	M1, M2, M3	Измерение давления
ZASV без фильтра:	ZASV с фильтром:	
B8 Вентиляция	B8	Вентиляция
M1, M2 Измерение давления	E7	Опорожнение корпуса фильтра
	M1, M2, M3	Измерение давления

4.1.4 Вентиль ограничения давления

Для защиты от перегрузок в каждом насосе встроены вентиль ограничения давления, который стандартно выставлен на давление срабатывания 7 бар.

4.1.5 Фильтр

Для защиты от крупно-дисперсных загрязнений насосы могут быть оснащены достроенным сетчатым фильтром. величина ячейки 0,4 мм.

В объем поставки фильтра входит манометр-вакуумметр, показывающий давление на фильтре. Тем самым будет индцироваться потеря давления в фильтре, по чему можно заключить о возможном загрязнении фильтра.

4.1.6 Электрообогрев

В конструктивном исполнении с фильтром могут быть предусмотрены для обогрева фильтра нагревательные ванночки.

4.2 Принцип действия винтового шпиндельного насоса

Перекачиваемая жидкость попадает через подключение всасывания и всасывающую камеру в корпусе переключающего вентиля во всасывающую камеру насоса. Оттуда жидкость втекает в камеры шпинделей, образуемые вращательным движением у концов шпинделей на всасывающей стороне. В ходе вращательного движения заполненные перекачиваемой жидкостью камеры перемещаются от всасывающей к нагнетательной стороне. Объем камер при этом не меняется. У конца шпинделя с нагнетательной стороны камера открывается в нагнетательное пространство. Перекачиваемая жидкость равномерно выталкивается в нагнетательную камеру и через нагнетательную камеру в корпусе переключающего вентиля и напорное подсоединение попадает в напорный патрубок.

Осевое усилие, действующее на торцевые поверхности профильных кромок с нагнетательной стороны, гидравлически компенсируется за счет соответствующих устройств компенсаторного поршня приводного шпинделя. Таким образом, подшипник не испытывает действия гидравлических осевых сил. Осевое усилие обоих рабочих шпинделей гидравлически принимается конечной стороной крышки насоса, соотв. корпуса фильтра.

За счет соблюдения соотв. пропорций привод рабочих шпинделей осуществляется гидравлически. Через профильные кромки переносится только вращающий момент от жидкости. Поэтому на них практически нет нагрузки и они не испытывают износа.

Благодаря неизменности объема камер жидкость транспортируется внутри насоса от всасывающей к нагнетательной стороне почти без завихрений и сжатий. Пространство для уплотнения вала связано со всасывающим пространством насоса.

Конструктивное исполнение и принцип действия насоса обеспечивают очень низкий уровень шума и почти свободную от пульсаций перекачку.

4.3 Конструктивное исполнение сдвоенного агрегата

Сдвоенный агрегат в компактном конструктивном исполнении, в котором два винтовых шпиндельных насоса соединены один с другим через корпус переключающего вентиля.

4.3.1 Привод

Каждому насосу в зависимости от типоразмера соответствует определенный приводной двигатель (серийный нормированный двигатель).

В нормальном случае применяются асинхронные электродвигатели переменного тока с короткозамкнутым ротором, конструктивное исполнение IM V1, род защиты IP 54 по нормам IEC-Norm, класс изоляции B, мощность и основные размеры по нормам DIN 42677.

Точные данные двигателя можно взять из брошюры VM 564/... соотв. из справочных данных соответствующего заказа..

4.3.2 Муфта вала и защитное ограждение

Передача усилия осуществляется упругим сцеплением. На приводной шпindel не должны действовать радиальные силы.

ВНИМАНИЕ

Ременной привод или зубчатое колесо не допускаются.



В качестве защиты от прикосновения **по нормам DIN 24295** служит опорная плита насоса.

Согласно предписаниям по предотвращению несчастных случаев разрешается эксплуатировать насос только с защитным ограждением по нормам DIN 24295.

Если в комплект поставки не входит защитное ограждение (опорная плита для насоса), то пользователь должен сделать его своими силами.

4.3.3 Опора насоса

Насосы фланцевого исполнения стандартно соединены через опорную плиту с приводным двигателем.

4.3.4 Обратные клапаны/Отсечные заслонки

В корпусе переключающего вентиля находятся на каждый насос по одному обратному клапану и отсечной заслонке. Обратные клапаны работают самовключаясь, их перекрывают вручную.

4.3.5 Устройства контроля за рабочим режимом.**Устройства измерения давления:**

ZAS/ZASV без фильтра

Напорная сторона: манометр (имеется в комплекте поставки). Если на всасывающей стороне требуется манометр-вакуумметр, то пользователь обеспечивает его поставку. Для подключения предусмотреть отверстие для винта-пробки (227).

ZAS/ZASV с фильтром

Всасывающая сторона: два манометра-вакуумметра

Напорная сторона: один манометр

(каждые входят в объем поставки).

Переключающее устройство:

Если для контроля рабочих режимов было поставлено одно переключающее устройство, то по схеме переключения оно было рассчитано так, что при выходе и строя рабочего насоса автоматически происходит переключение на резервный насос. Сигнальные лампы показывают соответствующее рабочее состояние..

Переключающее устройство UZ1: Для двигателей до 3кВт (380В рабочее напряжение) для непосредственного переключения.

Объем поставки переключающего устройства смотри нашу брошюру VM 564/...

4.3.6 Мясляная ванна

ZAS: со свободной масляной ванной.

ZASV: с жестко встроеной масляной ванной.

4.4 Принцип действия винтового шпindelного насоса сдвоенного агрегата

Оба винтовых шпindelных насоса смонтированы вместе на корпусе переключающего вентиля (301). В то время, когда один насос работает, резервный насос в нерабочем состоянии.

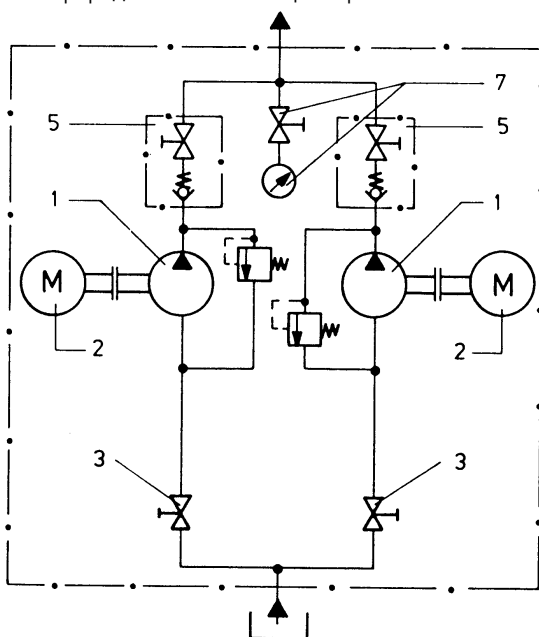
Насосы можно попеременно переключать вручную или автоматически при помощи переключающего устройства (UZ1). За счет двух отдельных связывающих камер в корпусе переключающего вентиля (301) связаны вместе соответственно оба всасывающих фланца и оба напорных фланца обоих насосов. Это гарантирует непрерывное перекачивание во время переключения.

Оба жестко устанавливаемые обратные клапаны (356) и обе запорные заслонки (355) должны быть во время работы открытыми, так чтобы можно было по выбору переключать с одного насоса на другой. Работающий насос засасывает перекачиваемую жидкость через всасывающую камеру корпуса переключающего вентиля (301).

Возникающее в напорной камере рабочее давление открывает обратный клапан (356) работающего насоса и посредством давления в напорной камере корпуса переключающего вентиля (301) закрывает обратный клапан (356) простаивающего насоса.. Это предотвращает обратный ход резервного насоса.

Схема переключений

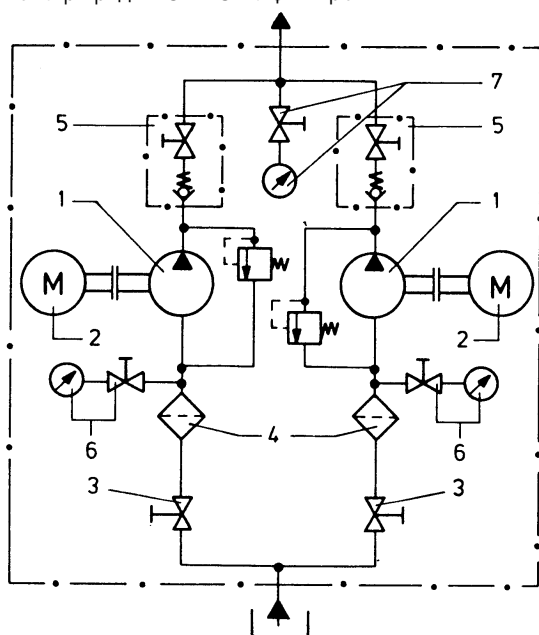
Констр. ряд ZAS/ZASV без фильтра



- 1 Рабочий и резервный насосы
- 2 Двигатель переменного тока (901)
- 3 Запорный клапан (355)
- 5 Перекрываемый обратный клапан (356)
- 7 Манометр с шаровым краном (360) и (363)

Схема переключений

Констр. ряд ZAS/ZASV с фильтром



- 1 Рабочий и резервный насосы
- 2 Двигатель переменного тока(901)
- 3 Запорный клапан (355)
- 4 Сетчатый фильтр (481)
- 5 Перекрываемый обратный клапан (356)
- 6 Манометр-вакуумметр с шаровым краном (361) и (362)
- 7 Манометр с шаровым краном (360) и (363)

5 Размещение/монтаж

5.1 Размещение

ZAS-агрегаты могут устанавливаться вертикально или горизонтально.

ZASV-агрегаты принципиально размещать вертикально.



Из соображений техники безопасности расположение мотором вниз не допускается.

5.2 Закрепление агрегата

Закрепление агрегата зависит от местных монтажных условий.

ZAS-агрегаты крепятся на подпорках на месте размещения.

В случае ZASV-агрегатов жестко смонтированная масляная ванна служит как крепежная подпорка.

Конкретные данные о форме и размерах содержатся в установочном плане.

5.3 Фундамент

5.3.1 Исполнение

Фундамент может быть выполнен из бетона или как несущая фундаментная рама, например из стали.

При всех исполнениях фундамента должно соблюдаться следующее условие:

фундамент должен быть устроен так, чтобы он мог принять тяжесть насосного агрегата на всю свою поверхность.

5.3.2 Характеристики фундаментной рамы из стали

Фундаментная рама из стали должна быть так выполнена, чтобы подпорка или масляная ванна могли крепиться болтами или свариваться.

5.3.3 Устройство бетонного фундамента

Схватившийся бетонный фундамент должен быть горизонтальным, плоским и чистым. Масляные пятна на фундаменте следует удалить. Оставленные анкерные отверстия для фундаментных болтов следует прочистить и продуть воздухом.

5.4 Проверка центрирования муфты

Если приводной двигатель снабжен фланцами, то он точно отцентрирован с насосом на кронштейне. Установка и выверка муфты в этом случае отпадает.

Указание: Непрофессиональное обращение, напр. например при транспортировке, может нарушить соосность насоса и двигателя. В этом случае следует снять двигатель с кронштейна. С помощью микрометра с рукояткой и зажимным устройством проверить радиальное и торцевое биение концов валов по отношению к центрирующим диаметрам и фланцам кронштейна. Если будет установлено значение более 0,05 мм, то насос и / или двигатель должны быть отправлены на завод-изготовитель для проверки.

5.5 Сборка насоса с двигателем

Если агрегат подлежит сборке уже на месте использования, то монтаж муфты сцепления следует произвести следующим образом.

1. На насос и конец вала двигателя тончайшим слоем нанести молибдендисульфит (напр. моликот) и установить призматические шпонки

2. Полушпунты со стороны двигателя и насоса надвинуть с помощью специального устройства так далеко, пока конец вала упрется в ступицу муфты.

ВНИМАНИЕ Осевые ударные нагрузки на конструктивные элементы насоса и приводного двигателя надо исключить при монтаже муфт.

3. Установка и выверка муфты в этом случае отпадает.

4. Насосы и двигатели соединить на опоре насоса фланцами.

5.6 Обеспечение доступа для техобслуживания и ремонта

ВНИМАНИЕ Подход к насосному агрегату должен быть обеспечен со всех сторон, чтобы можно было осуществлять необходимый визуальный контроль.

Для работ по ремонту и техобслуживанию должно быть предусмотрено достаточное место, в особенности для демонтажа приводного двигателя или комплектного насосного агрегата. Кроме того, надо иметь возможность беспрепятственно под- и отсоединять все трубопроводы.

5.7 Прокладка трубопроводов

5.7.1 Номинальные сечения трубопроводов

Номинальное сечение приточного и нагнетательного трубопроводов следует по возможности подбирать таким, чтобы не была превышена максимальная скорость потока 1 м/с в приточном и 3 м/с в нагнетательном трубопроводе.

Указание: Условные проходы подводного и напорного патрубков должны быть равны или больше условного прохода насоса. Со стороны всасывания условный проход ни в коем случае не должен быть меньше условного прохода насоса, поскольку иначе могут возникнуть трудности при всасывании..

5.7.2 Изменение внутреннего сечения и направления

Резких изменений внутреннего сечения и направления, а также больших искривлений следует избегать.

5.7.3 Подпорки и фланцевые соединения

Трубопроводы должны быть подсоединены к насосу без остаточных механических напряжений. Возле насоса их следует подпереть чтобы обеспечить свободное присоединение без перенапряжений. После отвинчивания трубопровод не должен стоять косо, пружинить или провисать под своей тяжестью. Применяя необходимые меры, не допускать термических напряжений на трубопроводах, например, путем встраивания компенсаторов, держа их далее от насоса.

5.7.4 Очистка трубопроводов перед присоединением

Перед сборкой следует тщательно очистить все части трубопровода и арматуры, в особенности в сварных трубопроводах следует удалить сварочные наплывы и кромки. Уплотнения фланцев не должны выступать вовнутрь. Фланцы-заглушки, пробки, защитная пленка и / или защитный лак на фланцах и уплотняющих поверхностях должны быть полностью удалены. Остатки воды в трубопроводе, например после отжима или травления, должны быть удалены. Перекачивание воды разрушает насос. Насос рассчитан на смазку перекачиваемой жидкостью.

5.7.5 Обратные клапаны/Отсечные заслонки

В корпусе переключающего вентиля находятся для каждого насоса по обратному клапану и запорной заслонке .

Указание: Если обратный клапан и отсечная заслонка простаивающего насоса закрыты, то можно почистить соответствующий фильтр также, если насос находится под давлением.

5.7.6 Вентиль ограничения давления

См. Раздел 4.1...

5.7.7 Деаэрация

Насосы на всасывающей стороне можно деаэрировать через запорные винты (227) на корпусе насоса (1). Кроме того в напорном патрубке на высшей точке надо предусмотреть клапан для удаления воздуха.

Указание: при горизонтальном размещении насоса и повернутыми к стороне подсоединительными фланцами отверстия для заполнения и выпуска воздуха, а также подсоединения для приборов измерения давления должны смотреть вверх.

5.7.8 Фильтрация

Для защиты насоса от крупных загрязнений мы рекомендуем обязательно вмонтировать во всасывающий трубопровод фильтр с размером ячейки в 0,4 мм

Указание: На износостойкость и тем самым на срок службы насоса влияют отрицательно в решающей степени загрязнения перекачиваемой жидкости, т.е. количество, размер и твердость абразивных частиц.

Указание: В установках снабжения мазутом для масляных горелок надо встроить фильтр согласно норм DIN 4736.

5.8 Предохранительные и контрольные устройства

5.8.1 Манометр

В зависимости от рабочих условий со стороны установки надо встроить на сторонах всасывания и напорной стороне подходящие приборы измерения давления. Возможность подключения во всасывающем и напорном фланцах корпуса насоса имеются. Смотри брошюру VM 564/...

Стандартный объем поставки:

Исполнение без фильтра Манометр на напорной стороне, пункт измерения M2.

Указание: Если в исполнении без фильтра желателен моно-вакуумметр на всасывающей стороне, его должен предоставить пользователь. Для подключения предусмотрен пункт измерения M1.

Исполнение с фильтром Манометр на напорной стороне, пункт измерения M2. Два мано-вакуумметра на всасывающей стороне на фильтре, пункт измерения M3, для замеров давления после фильтра. Это позволяет распознать недопустимое загрязнение фильтра.

Указание: Шаровые краны перед измерительным инструментом можно открывать только для контроля давления.

5.8.2 Регулировочные, предохранительные и индицирующие устройства

В каждом насосе встроен предохранительный клапан (смотри раздел 4.1...).

ВНИМАНИЕ Дальнейшие регулировочные, предохранительные и индицирующие устройства, как это требуется по нормам DIN 4736 в установках снабжающих маслом, не входят в объем поставки насосного агрегата. Вы можете получить их от нас как комплектующие, монтаж производит в любом случае пользователь.

5.9 Электрические подсоединения

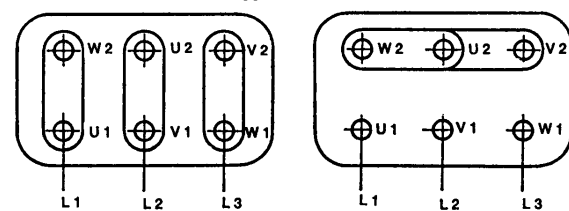


Присоединения токоподводящих кабелей, соединенного с насосом приводного двигателя и возможного обогрева фильтра и/или переключающего устройства должно быть произведено специалистом-электриком. При этом следует учитывать действующие предписания Общества немецких электриков, VDE, и местных электрических предприятий (EVU). Опасные воздействия электрической энергии следует исключить.

5.9.1 Подключение электродвигателя

Стандартные нормированные двигатели переменного тока включаются по следующим схемам.

Схема клеммных соединений:

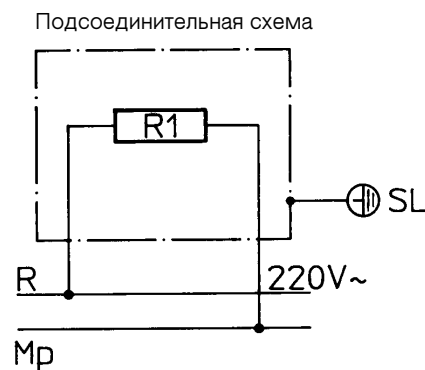


Δ-включение

Y-включение

5.9.2 Электрообогрев фильтра

Нагревательные ванночки электрообогрева фильтра надо по следующей схеме подключить на напряжение 220В.



Род защиты IP 44

6 Ввод в эксплуатацию / Вывод из эксплуатации

6.1 Подготовка к пуску в эксплуатацию

6.1.1 Заполнение насоса перекачиваемой жидкостью.

ВНИМАНИЕ Перед первым вводом в эксплуатацию оба винтовых шпindelных насоса надо заполнить перекачиваемой жидкостью и проветрить. За счет этого одновременно обеспечивается необходимое для подсоса уплотнение шпинделей.

Насосы не должны работать всухую.

ВНИМАНИЕ Перед заполнением пользователь должен провести тщательную и полную промывку насоса, если подлежащая перекачиванию жидкость химически несовместима с использованной испытательной жидкостью (см. протокол рабочих испытаний).

Перекачиваемая жидкость заполняется через напорный патрубок или подключения на корпусе насоса или фильтра так долго, пока она не начнет выступать без пузырьков воздуха.



Утечки вредных и опасных газов и жидкостей из насоса и установки в процессе выпуска воздуха должны быть надежно уловлены и отведены.

6.1.2 Подогрев перекачиваемой жидкости

При перекачивании тяжелого жидкого топлива или других застывающих при охлаждении сред, требуется предусмотреть в установке возможность подогрева (напр. сопутствующий подогрев трубопровода).

При запуске насоса перекачиваемая жидкость должна находиться в текучем и перекачиваемом состоянии во избежание повреждения насоса.

Тяжелое жидкое топливо, например, должно перед вводом насоса в эксплуатацию подогреваться до температуры минимум на 10°C превышающей точку застывания.

Насосы могут быть снабжены надстроенным вентилем ограничения давления. Для обогрева фильтра могут служить обогревательные ванночки (по желанию заказчика).

Мощность обогрева нагревательных ванночек должна быть рассчитана на время подогрева минимум 120 минут при начальной температуре 20°C. При более низких исходных температурах (ниже 0°C) надо считать с соответственно большими временами подогрева. Обогрев не предназначен для того, чтобы во время работы достигать значительного повышения температуры перекачиваемой среды. Нагревательные ванночки надо подключать на напряжение 220 В (предусмотреть параллельное, а не последовательное подсоединение).

6.1.3 Проверка направления вращения приводного двигателя

Направление вращения приводного двигателя должно совпадать со стрелкой направления вращения насоса. Для проверки направления вращения двигатель можно кратковременно включить при открытой всасывающей и нагнетательной заслонках. При неправильном направлении вращения насос не производит всасывания. Это приводит к повреждению насоса. Направление вращения трехфазного двигателя можно изменить на обратное, поменяв две любые фазы.

ВНИМАНИЕ Если предполагается проверить направление вращения до заполнения насоса перекачиваемой жидкостью, то надо отсоединить двигатель от насоса. Насос не должен работать всухую.

6.2 Пуск в эксплуатацию

6.2.1 Запуск

1. Перед запуском рабочего насоса следует полностью открыть обе запорные задвижки на всасывающем трубопроводе и оба запорных обратных клапана на напорной стороне корпуса переключателя вентилей и возможно имеющиеся запорные задвижки на установке.
2. Насосы снабжены вентилем ограничения давления, который в серийном исполнении установлен на давление срабатывания 7 бар. Давление открывания может в небольших пределах быть изменено регулировочным винтом. Вентиль ограничения давления нельзя применять для регулировки перекачиваемого потока.
3. Встроенный на напорной стороне установки воздухоотсасывающий клапан при запуске следует держать открытым так долго, пока не останется воздуха в подсосывающей стороне насоса. Как только начнет выходить перекачиваемая жидкость, можно закрыть клапан для выпуска воздуха. Насос работает с самоподсосом и удаляет воздух без противодействия сам.

6.2.2 Привод

Включить двигатель.

Обращать внимание на специфические особенности изделия. См. инструкцию по эксплуатации от изготовителя приводного двигателя.

6.2.3 Проверка производительности подачи

Когда двигатель достигнет рабочего числа оборотов, следует с помощью приборов для измерения давления проверить давление на входе и на выходе насоса.

Не допускать перегрузки приводного двигателя. Силу тока можно проверить амперметром. При этом надо контролировать температуру и вязкость перекачиваемой жидкости. Считанные значения сравниваются с расчетными, соотв. с указанными в приемно-даточном протоколе.

Указание: приборы измерения давления как правило оснащены запорными клапанами. Запорные клапаны можно открывать только при пуске в эксплуатацию для контроля давления. Во время длительного режима работы они остаются закрытыми.

ВНИМАНИЕ Установленные вентили ограничения давления могут при недопустимом возрастании давления перепустить перекачиваемую жидкость от напорной стороны ко всасывающей (циклический режим работы).

Циклический режим работы приводит к нагреванию перекачиваемой жидкости. С помощью манометра и термометра можно установить недопустимое возрастание температуры и давления. Причину следует установить и устранить немедленно, чтобы исключить повреждение насоса из-за слишком быстрого нагревания и связанного с этим снижения вязкости.

6.3 Вывод из эксплуатации

6.3.1 Выключение и прерывание рабочего процесса

1. Двигатель работающего насоса отключить. Обращать внимание на спокойную равномерную остановку насоса.
2. Обратные и запорные клапаны в корпусе переключающего вентиля остаются открытыми.

6.3.2 Меры при продолжительном прерывании эксплуатации

Если предполагается долгое прерывание эксплуатации, то насос следует полностью опорожнить через сливные патрубки в корпусе насоса.

ВНИМАНИЕ Если для опорожнения насоса должен быть удален установочный болт (333) встроенного вентиля ограничения давления, то предварительно надо замерить глубиномером глубину ввинчивания установочного болта. Установочный болт должен быть при повторном ввинчивании установлен точно на эту глубину, чтобы не изменить давление срабатывания вентиля ограничения давления. Следует обеспечить безопасное опорожнение и отвечающую требованиям защиты окружающей среды утилизацию перекачиваемой жидкости.

В заключение следует законсервировать насос (см. Раздел 3.3).



7 Техническое обслуживание и уход

7.1 Технический уход

- При работах по уходу и техобслуживанию следует учитывать сделанные в разделе 2 *Меры безопасности* указания.
- Регулярно проводимые работы по контролю и техническому уходу за насосом и приводным двигателем удлиняют срок их службы.

Приведенные далее указания имеют общее значение.

7.1.1 Общий контроль

1. Насос не должен работать на сухую.
2. Приводные двигатели нельзя перегружать.
3. Всасывающий и напорный патрубки следует контролировать на герметичность. Следует избегать поступления воздуха в систему насоса.
4. Торцевое уплотнение не должно иметь сильной течи.
5. Следить за показаниями контрольных датчиков давления и температуры.

7.1.2 Уход за деталями

7.1.2.1 Подшипники и смазка

Конструктивный ряд 150 до 3150

Установка подшипников приводных шпинделей происходит в конструктивном исполнении 150 до 3150 посредством не нуждающихся в техническом уходе и смазываемых рабочей средой подшипников скольжения.

Износостойкость подшипников скольжения в нормальных производственных условиях соответствует долговечности насоса и зависит от степени загрязнения рабочей среды.

Конструктивный ряд 3600 до 6450

В конструктивном исполнении 3600 до 6450 применяются для установки подшипников приводных шпинделей не нуждающиеся в техническом уходе и смазываемые рабочей средой радиальные шарикоподшипники.

При нормальных условиях работы срок службы радиальных шарикоподшипников рассчитан на около 24000 часов

Из-за неритмичной работы, высокой температуры, низкой вязкости, плохо смазывающей жидкости и т. п. фактический срок службы может быть ниже. Поэтому мы рекомендуем регулярно проводить контроль шумов в работе и температуры в области подшипников. Если, в отличие от нормального жужжащего звука, будут обнаружены скрежет или стук или же сильное повышение температуры, то вскоре шарикоподшипник может выйти из строя. Его следует заменить как можно скорее.

7.1.2.2 Уплотнение вала, Исполнение 8.3

Встроенные уплотнения валов не нуждаются в техническом уходе. Минимальных, обусловленных работой подтеков, в случае нелетучих веществ, таких как масла следует ожидать. В случае сильной течи,

обусловленной износом, надо заменить торцевое уплотнение.

ВНИМАНИЕ

Поскольку сухой работы торцевых уплотнителей следует избегать, то насос должен запускаться только заполненным и обезвоженным.

7.1.2.3 Вентили ограничения давления

Клапаны ограничения давления следует периодически, особенно после долгих остановок в работе, проверять на легкость хода и на функционирование. Неплотные вентили ограничения давления могут обусловить повреждение насоса. В этом случае следует заменить или обновить поврежденные части.

Вентили ограничения давления выставляются на заводе серийно на давление открывания 7 бар. Если нужно отрегулировать давление открывания, то вначале удалить резьбовую пробку (222) на крышке насоса с конечной стороны (4) соотв. в корпусе фильтра (9). После этого будет доступен установочный болт (333).

Вращение направо повышает, вращение налево понижает давление открывания. Регулировку производить только исправным манометром.

7.1.2.4 Фильтр

Фильтры в шпindelно винтовых насосах со встроенными фильтрами надо периодически чистить. Корпуса фильтров (9) оснащены мано-вакуумометром (361), который показывает давление после сетчатого фильтра (481). Потери давления позволяют судить о степени загрязнения фильтра. Для точного определения перепада давления мы рекомендуем установить приборы для измерения давления перед фильтром на всасывающем фланце насоса или во всасывающем трубопроводе. При распознаваемом перепаде давления необходимо почистить или заменить сетчатый фильтр (481).

Чистка фильтра

Чистка фильтра состоит в том, чтобы вынуть сетчатый фильтр (481) из корпуса фильтра (9), почистить его и промыть осевшие на днище корпуса фильтра грязевые частички.

- Рабочий насос вывести из эксплуатации и переключить на резервный насос.
- Обратный клапан и запорный клапан неработающего насоса закрыть.
- Дать остыть насосу и двигателю до температуры окружающей среды.
- После ослабления болтов с шестигранной головкой (207), (фильтр-) снять крышку корпуса (7) и демонтировать сетчатый фильтр (481) из корпуса фильтра (9).
- Корпус фильтра (9) опорожнить через резьбовую пробку (235).
Указание: Использовать емкости для улавливания / сбора жидкости.



- Вредные и опасные для окружающей среды вещества должны быть отведены и уловлены таким образом, чтобы не возникало опасности здоровью и жизни людей. При удалении этих веществ должна обеспечиваться охрана окружающей среды.



- Для очистки и растворения отложений сетчатый фильтр поместить в емкость с моющим средством. Применение опасных для здоровья моющих средств должно проводиться согласно DIN-справочных листов техники безопасности..

Указание: Сетчатый фильтр должен быть погружен в моющее средство только до верхней кромки, поскольку иначе отделяющаяся грязь может попасть на чистую сторону.

- После стекания сетчатый фильтр продуть сжатым воздухом от чистой стороны к загрязненной стороне (изнутри наружу, не наоборот!)
Указание: В качестве моющих средств может применяться бензол, промысловый бензин, дизельное топливо или средство холодной очистки, не содержащее растворителей. Применение других специальных очистительных средств возможно, причем их концентрация зависит от вида и толщины удаляемых грязевых отложений. Для чистки может применяться мягкая щетка. Острые и режущие предметы нельзя применять. При очень сильном загрязнении мы рекомендуем заменить сетчатый фильтр (481) на новый.

- После очистки сетчатый фильтр (481) насаживается на трубу (30) в днище корпуса фильтра. Крышка фильтра (7) укрепляется снова на корпусе фильтра (9).

Указание: Сальник (119) должен лечь в свой паз, его нельзя повредить. В противном случае заменить. (фильтр-) крышка корпуса (7) должна герметично закрываться, чтобы в насос не засасывалось воздуха.

- Обратный клапан и запорный клапан неработающего насоса снова открыть. Насос согласно разделу 6 заполнить и деаэрировать.

Указание: При последующей дооснастке сетчатым фильтром на "насосе без фильтра" необходимо предварительно провести монтаж трубы (29).

7.1.2.5 Муфта сцепления

После первого пуска в эксплуатацию и через определенные промежутки времени следует проверять состояние упругих элементов муфты.

Указание: Изношенные упругие элементы следует заменить.

7.1.2.6 Привод

См. Инструкции по эксплуатации изготовителя двигателя.

7.2 Поддержание в рабочем состоянии (Инструкция по разборке и сборке)

Общие положения

Для монтажных и ремонтных работ могут по запросу быть предоставлены монтеры сервис-службы.



При ремонтных работах, проводимых своим персоналом или нашими монтерами, нужно сначала убедиться в том, что насос полностью опорожнен и вычищен.

Это относится в особенности к насосам, которые посылаются для ремонта на наш завод или на одну из работающих с нами по договору ремонтную мастерскую.

Из соображений защиты наших работников и охраны окружающей среды мы не проводим ремонтные работы на насосах, из которых не слита перекачиваемая жидкость. В противном случае мы вынуждены включить в счет владельцу насоса расходы на обезвреживание.

В случае насосов, которые работали с вредными ① и / или опасными для окружающей среды перекачиваемыми веществами, владелец / пользователь насоса при ремонте обязан информировать об этом свой или наш персонал, а также при отправке, наш завод или работающую с нами по договору мастерскую.

В этом случае следует вместе с запросом на монтера прислать справку о перекачиваемом материале.

Альтернативно запросите через нашу сервисную службу свидетельство о безвредности (форма Nr. 448/191) и заполните его правдиво, корректно и полностью. Пошлите заполненный формуляр на место, где будут ремонтировать насос, или предоставьте ее нашему монтеру от сервис-службы.

① Вредными веществами являются:

- ядовитые вещества
- вредные для здоровья вещества
- едкие вещества
- раздражающие вещества
- взрывчатые вещества
- пожароопасные вещества
- сильно-, легко- и нормально воспламеняющиеся вещества
- канцерогенные вещества
- вещества, вредно влияющие на эмбрион
- вещества, влияющие на наследственность
- вещества, вредные для человека в ином отношении



При всех работах на месте следует предупреждать свой или наш персонал об опасностях, которые могут возникнуть в связи с ремонтом.

В настоящем руководстве описываются наиболее важные работы по разборке и сборке. Описанные в отдельных разделах операции по сборке необходимо последовательно соблюдать.

7.2.1 Разборка шпиндельно-винтового насоса

Перед началом разборки надо провести следующие работы:

- Включить резервный насос и работавший вывести из эксплуатации. Обратный клапан и запорный клапан отключаемого насоса закрыть. Рабочий режим резервного насоса производить квалифицировано.



- Подводящие напряжение кабели от двигателя отключаемого насоса должны отключать специалисты электрики. Поражение электрическим током следует исключить! Исключить возможность включения двигателя.

- Слить из насоса перекачиваемую жидкость.

Указание: Использовать емкости для улавливания / сбора жидкости.



- Вредные и опасные для окружающей среды вещества должны быть отведены и уловлены таким образом, чтобы не возникало опасности здоровью и жизни людей. При удалении этих веществ должна обеспечиваться охрана окружающей среды.

- Отключаемый насос должен быть без давления и пустым.

- Дать остыть насосу и двигателю до температуры окружающей среды.

- Патрубки манометров, манометры и их крепления следует снять.

7.2.1.1 Демонтаж винтового шпиндельного насоса от двойного агрегата.

- Отпустить и вывинтить цилиндрические болты(215)на опоре насоса (460)-

- Шестигранные гайки (236) и (238) на фланцах всасывающей и напорной сторон отпустить и вывинтить. Снять цилиндрические болты (206) и (208).

- Оттянуть насос из центровки опорной платы насоса (460) и снять с корпуса переключающего вентиля (301).

- Снять уплотнение (125) и (126), очистить уплотняемые поверхности.

7.2.1.2 Демонтаж торцевого уплотнения в конструктивном исполнении 150 до 3150

- Полумуфты сцепления на стороне насоса снять с конца вала (12). Использовать приспособление для снятия полумуфты!

- Снять призматическую шпонку (290) с приводного шпинделя (12).

- Отпустить и вывинтить цилиндрические болты(200)на стороне привода на крышке подшипника (3).

- Крышку насоса на стороне привода (3) с торцевым уплотнением и сопряженным кольцом снять через приводной шпиндель(12) с корпуса насоса (1).

- Сальники (120) и (122) снять с движущегося корпуса (2) и почистить уплотняющие поверхности.

- Фиксирующее кольцо (250) демонтировать от крышки насоса на стороне привода (3).
- Сопряженное кольцо торцевого уплотнения(186) и сальники демонтировать от крышки насоса (3) при помощи вспомогательного инструмента.
Указание: Следует особенно следить, чтобы торцевое уплотнение с сопряженным кольцом вытащить концентричным и без заломов, чтобы избежать повреждения.
- Вращающуюся часть торцевого уплотнения (186) демонтировать через приводной шпиндель (12).
- Опорную шайбу (263) снять с приводного шпинделя (12).

7.2.1.3 Демонтаж шпиндельного блока, подшипника скольжения и модуля корпуса в конструктивном исполнении 150 до 3150

- После снятия уплотнения вала, вытащить шпиндельный блок со втулкой (10) из модуля корпуса (2).
- Отсоединить от приводного шпинделя (12) рабочие шпиндели (13).
- Втулку (10) снять с приводного шпинделя (12).
- Ослабить и вывинтить цилиндрические болты (201) на крышке насоса с концевой части (4) соотв. на корпусе фильтра (9).
- Крышку насоса с концевой части (4) соотв. корпус фильтра (9) снять с корпуса насоса (1) abnehmen.
- Снять уплотнение (100), очистить уплотняемые поверхности.
- Цилиндрический болт (24) с боковой стороны корпуса насоса (1) вывинтить.
Указание: Этот цилиндрический болт служит для фиксации модуля корпуса (2).
- Маркировать взаимное положение модуля корпуса (2) и корпуса насоса (1).
- Модуль корпуса (2) со стороны насоса выпрессовать при помощи подходящего инструмента из корпуса насоса (1). В насосах с фильтром предварительно снять трубу (29) из корпуса насоса (1).

7.2.1.4 Демонтаж торцевого уплотнения и шпиндельного модуля в конструктивном исполнении 3600 до 6450

- На стороне насоса снять полумуфту сцепления с конца вала (12) Использовать приспособление для снятия полумуфты!
- Снять призматическую шпонку (290) с приводного шпинделя (12).
- Отпустить и вывинтить цилиндрические болты (200)на стороне привода на крышке насоса (3)
- Сальники (120) и (122) снять и почистить уплотняющие поверхности.

- Крышку насоса на стороне привода (3) со шпиндельным блоком, торцевым уплотнением (186) и радиальным шарикоподшипником вытащить из корпуса насоса (1).
- Отсоединить от приводного шпинделя (12) рабочие шпиндели (13).
- Фиксирующее кольцо (250) демонтировать от крышки насоса на стороне привода (3).
- Приводной шпиндель (12) с радиальным шарикоподшипником (292), опорной шайбой (263), дистанционной втулкой (20) и торцевым уплотнением (186) выпрессовать при помощи подходящего инструмента из крышки насоса (3) на приводной стороне.
- Торцевое уплотнение (186) снять с приводного шпинделя (12).
- Освободить и вывинтить цилиндрические болты (201) на крышке насоса с конечной стороны (4), соотв. на корпусе фильтра (9).
- Крышку насоса с конечной стороны(4) соотв. крышку фильтра (9) снять с корпуса насоса (1).
- Снять уплотнение (100), очистить уплотняемые поверхности.
- Цилиндрический болт (24) на боковой стороне корпуса насоса (1) вывинтить.
Указание: Этот цилиндрический болт служит для фиксации модуля корпуса (2).
- Маркировать взаимное положение модуля корпуса (2) и корпуса насоса (1).
- Выпрессовать подходящим инструментом модуль корпуса (2) со стороны насоса из корпуса насоса (1). В насосах с фильтром предварительно снять трубу (29) из корпуса насоса (1).

7.2.1.5 Демонтаж радиального шарикоподшипника в конструктивном исполнении 3600 до 6450

- После демонтажа уплотнения вала и шпиндельного модуля демонтировать дистанционную втулку (20) и фиксирующее кольцо (251) с приводного шпинделя (12).
- Снять радиальный шарикоподшипник (292) с приводного шпинделя (12). Использовать приспособление для снятия полумуфты!
- Очистить места установки подшипников.

7.2.2 Сборка шпindelно-винтового насоса

ВНИМАНИЕ

Перед новой сборкой проверить все детали на износ и, при необходимости, заменить на новые **оригинальные запасные части**. Все части перед сборкой очистить. По возможности везде поставить новые уплотнения.

7.2.2.1 Монтаж модуля корпуса, подшипника скольжения и шпindelного блока в конструктивном исполнении 150 до 3150

- Пригоночные поверхности на модуле/вставке корпуса (2) смазать тонким слоем масла. При помощи подходящего инструмента модуль корпуса (2) со стороны привода впрессовывается в корпус насоса (1).

Указание: При монтаже следить за нанесенной маркировкой!

- Через боковое отверстие для цилиндрического болта (24) в корпусе насоса (1) просверливается отверстие в модуль корпуса (2). Диаметр отверстия: 4 мм
Глубина просверливаемого отверстия: 6 мм
- Цилиндрический болт (24) с уплотнительной шайбой (151) ввинчивается сбоку в корпус насоса (1) и затягивается.
- Втулку (10) через приводной шпindel (12) задвинуть до буртика.
- Приводной шпindel (12) слегка смазать и вместе с втулкой (10) со стороны привода запрессовать в корпус насоса (1).
Указание: Приводной шпindel направляется при этом концентрично через втулку в корпусе насоса.
- Рабочий шпindel (13) со стороны насоса ввинчивается в модуль корпуса (2).
- В насосах с фильтром трубу (29) задвинуть в модуль насоса (2).
- Установить новое уплотнение (100) на очищенную уплотняемую поверхность корпуса насоса (1).
- Крышку насоса с конечной стороны (4) соотв. крышку корпуса (9) болтами с цилиндрическими головками (201) закрепить на корпус насоса (1).

7.2.2.2 Монтаж торцевого уплотнения в конструктивном исполнении 150 до 3150

Торцевые уплотнители являются высокопрецизионными частями. При монтаже рекомендуется бережное обращение и высшая чистота, это залог безупречного функционирования. Для облегчения монтажа должно применяться подходящее смазочное средство (напр. масла, а не жир).

- Установить опорную шайбу (263) на приводной шпindel (12).
- Вращающуюся часть торцевого уплотнения через приводной шпindel (12) задвинуть до опорной шайбы (263).
- Сопряженное кольцо торцевого уплотнения (186) с новым сальником концентрично вдвинуть в очищенную крышку насоса (3). Использовать подходящий инструмент.

Указание: Следует особенно следить, чтобы сопряженное кольцо торцевого уплотнения впрессовать в крышку насоса концентрично и без заломов, чтобы избежать повреждения.

- Вложить новый сальник (122) перед возвратным отверстием в корпус насоса (1).
- Крышку насоса (3) с новым сальником (120) и встроенным сопряженным кольцом торцевого уплотнения (186) закрепить цилиндрическими болтами (200) а корпусе насоса (1).
- Фиксирующее кольцо (250) встроить в крышку насоса на стороне привода (3).
- Установить призматическую шпонку (290) в приводной шпindel (12).
- Полумуфты сцепления на стороне насоса натянуть на приводной шпindel (12).

7.2.2.3 Монтаж радиального шарикоподшипника в конструктивном исполнении 3600 до 6450

- Если требуется, то радиальный шарикоподшипник (292), тщательно почистить дизельным топливом. Если рабочие поверхности чистые и неповрежденные, то шарикоподшипник (292) может и далее применяться. Если это не находит места, то шарикоподшипник надо заменить.
- Поверхность седла подшипника на приводном шпинделе (12) слегка промаслить.
- Легкими ударами на внутреннее кольцо радиального шарикоподшипника (292) при помощи подходящей трубы натянуть его до буртика вала на седло подшипника приводного шпинделя (12).
- Фиксирующее кольцо (251) встроить в предусмотренный для этого паз на валу перед радиальным шарикоподшипником (292).
- Приводной шпindel (12) слегка смазать и вместе с радиальным шарикоподшипником (292) запрессовать в крышку насоса на стороне привода (3).

7.2.2.4 Монтаж модуля корпуса, блока шпинделей и торцевого уплотнения в конструктивном исполнении 3600 до 6450

- Пригоночные поверхности на модуле корпуса (2) слегка смазать. Модуль корпуса (2) при помощи подходящего инструмента запрессовать в корпус насоса (1).
Указание: Следить за нанесенной при демонтаже маркировкой!
- Через боковое отверстие для цилиндрического болта (24) в корпусе насоса (1) просверливается отверстие в модуль корпуса (2). Диаметр отверстия: 4 мм
Глубина просверливаемого отверстия: 6 мм
- Болт с цилиндрической головкой (24) с уплотнительной шайбой (151) ввинчивается сбоку в корпус насоса (1) и затягивается.

Указание: Торцевые уплотнители являются высокопрецизионными частями. При монтаже

рекомендуется бережное обращение и высшая чистота, это залог безупречного функционирования. Для облегчения монтажа должно применяться подходящее смазочное средство (напр. масла, а не жир).

- Вращающуюся часть торцевого уплотнения надвинуть через приводной шпindel (12) перед фиксирующим кольцом (251).
- Распорную втулку (20) через приводной шпindel (12) задвинуть в очищенную крышку насоса (3).
- Сопряженное кольцо торцевого уплотнения (186) с новым сальником концентрично вдавить в очищенную крышку насоса (3). Применять подходящий инструмент.
Указание: Следует особенно следить, чтобы сопряженное кольцо торцевого уплотнения концентрично впрессовать в крышку насоса и без заломов, чтобы избежать повреждения.
- Фиксирующее кольцо (250) перед сопряженным кольцом торцевого уплотнения (186) встроить в крышку насоса со стороны привода (3).
- Вложить новый сальник (122) перед возвратным отверстием в корпусе насоса (1)-
- Крышку насоса со стороны привода (3) с новым сальником (120), впрессованным приводным шпindelем (12) и встроенным сопряженным кольцом торцевого уплотнения (186) задвинуть в корпус насоса (1) закрепить болтами с цилиндрическими головками (200).
- Рабочие шпиндели (13) перед концевой стороной насоса с ввинчиваются в модуль корпуса (2).
- В насосах с фильтром задвинуть трубу (29) через модуль корпуса (2).
- Установить новое уплотнение (100) на очищенную уплотняемую поверхность корпуса насоса.
- Крышку насоса с конечной стороны (4) соотв. корпус фильтра (9) закрепить болтами с цилиндрическими головками (201 на корпусе насоса (1).
- Установить призматическую шпонку (290) в приводной шпindel (12).
- Полушпунты сцепления на стороне насоса надвинуть на приводной шпindel (12).

7.2.2.5 Дооснащение сдвоенного агрегата винтовым шпindelным насосом

- Положить уплотнение (125) на нагнетательный фланец и уплотнение (126) на всасывающий фланец.
Указание: Для облегчения монтажа мы рекомендуем смазать уплотнение подходящим клеящим средством.
- Насос вдвинуть в центровку опоры (460).

- Болтами с цилиндрическими головками (206) и (208) и шестигранными гайками (236) и (238) закрепить насос на корпусе переключающего вентиля (301).
- Цилиндрическими болтами (215) закрепить насос на опоре (460).

После сборки шпindelно-винтового насоса следует провести следующие работы.



- Подсоединить на насосе патрубки манометров, манометры и их крепления.
- Квалифицированный электромонтер должен подсоединить кабель электропитания к двигателю. Поражение электрическим током следует исключить! Обращать внимание на направление вращения!
- Заполнить насос перекачиваемой жидкостью.

Запустить насос в эксплуатацию согласно раздела 6.

7.3 Сменные и запасные части

В качестве сменных и запасных частей можно рассматривать детали, помеченные в перечне деталей сноской ① .
Модуль корпуса (2) со шпindelями (12) и (13) поставляется только комплектом.

Из соображений бесперебойной работы мы рекомендуем Вам всегда иметь на складе один полностью укомплектованный насос на замену.
Преимущества: при повреждении ставший непригодным насос может без больших усилий и в короткое время быть заменен на сменный насос.

При заказах на запасные и сменные части следует кроме **номера детали, названия и количества** указывать:

сокращенное обозначение насоса, номер насоса, год изготовления.

Эти данные выбиты на фабричной бирке на насосе.

8 Неисправности, их причины и устранение

8.1 Неисправности с номером указания на причину и меры по устранению

Последующий обзор в форме таблицы следует рассматривать как руководство по возможно возникающим неисправностям и их возможным причинам. Неисправности, связанные с вентилем ограничения давления, приводятся особо.

Если возникнут не упомянутые здесь неисправности или если их нельзя объяснить приведенными здесь причинами, то мы рекомендуем обратиться на наше предприятие, на наши филиалы или в наши бюро по продаже.



При устранении неисправностей насос должен быть пустым и не находиться под давлением.

Неисправности в работе шпindelно-винтового насоса	Номер указания на причину неисправности и меры по ее устранению
Насос не всасывает и не качает	1, 2, 3, 4, 5, 11
Поток перекачиваемой жидкости слишком мал	2, 6, 7, 8, 9, 10, 11
Насос сильно шумит при работе	4, 5, 6, 7, 8, 10, 11, 12, 13
Неравномерное перекачивание	6, 7, 10
Насос перегревается	6, 7, 11, 14, 16
Насос не прокручивается	14, 15, 16
Перегрузка двигателя	6, 13, 14, 15, 16
Помехи в работе вентилей ограничения давления.	Номер указания на причину неисправности и меры по ее устранению
Давление напора падает	17
Вентиль ограничения давления не открывается	18
Вентиль ограничения давления не закрывается	19
Вентиль ограничения давления вибрирует	20

8.2 Причины неисправностей и меры по их устранению

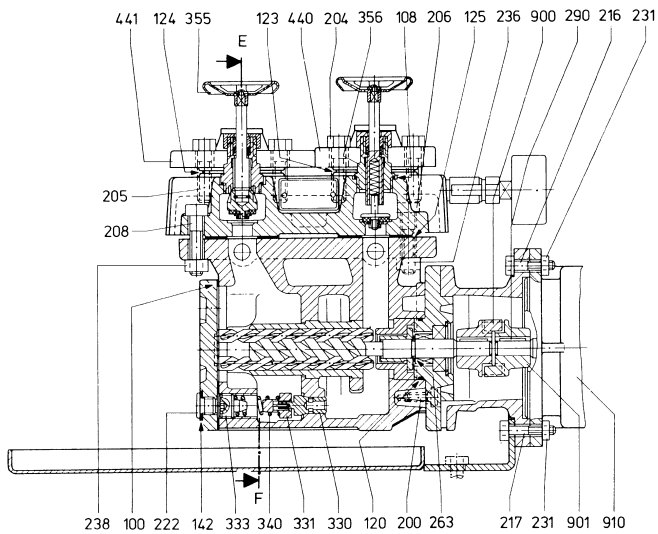
Номер указания:	Причина неисправности	Меры по устранению
1	Перед первым пуском насос не был заполнен перекачиваемой жидкостью.	Заполнить насос перекачиваемой жидкостью.
2	Запорные клапаны / задвижки не открыты или открыты лишь частично.	Во время работы полностью открыть отсечные клапаны / задвижки.
3	Неправильное направление вращения двигателя.	Направление вращения двигателя должно совпадать со стрелкой направления вращения насоса. Направление вращения трехфазного двигателя можно изменить на обратное, поменяв две любые фазы.
4	Неплотности во всасывающей патрубке или уплотнении вала.	Подтянуть резьбовые соединения фланцев. Проверить уплотнение вала.
5	Воздух во всасывающей и в напорной системах.	Открыть клапан удаления воздуха в напорной части насоса, пока не выйдет весь воздух. Снова закрыть клапан.
6	Несоответствующая вязкость перекачиваемой жидкости.	Проверить, соответствует ли вязкость перекачиваемой жидкости показаниям протокола испытаний. При перекачке жидкостей с низкой вязкостью без давления, нагрузить насос давлением от 1 до 2 бар.
7	Неплотный вентиль ограничения давления.	Проверить вентиль ограничения давления на проходимость. При необходимости дошлифовать седло вентиля, соотв. заменить конический золотник

8	Слишком большая геодезическая высота всасывания.	Проверить понижение давления на подсасывающей стороне подключенным мано-вакуумметром. Повысить уровень жидкости в резервуаре, расположить насос ниже
9	Слишком низкое число оборотов двигателя.	Проверить число оборотов и потребляемый двигателем эл. ток. Сопоставить напряжение и частоту с указанными на табличке двигателя.
10	Слишком короткое время для отделения воздуха в баке	Принять меры для увеличения времени для отделения воздуха в баке. Возвратные патрубки должны входить в резервуар ниже уровня масла.
11	Слишком низкий уровень жидкости в резервуаре.	Довести заполнение резервуаре до нужного уровня.
12	Скорость протекания жидкости в подсасывающем и в напорном патрубках слишком велика.	Скорость протекания жидкости в подсасывающем патрубке может достигать максимально 1 m/s и в напорном трубопроводе макс. 3 m/s не превышать.
13	Слишком высокое число оборотов двигателя.	Проверить число оборотов и потребляемый двигателем эл. ток. Сопоставить напряжение и частоту с указанными на табличке двигателя.
14	Слишком высокое давление в нагнетательном патрубке	Установить предписанное давление с помощью клапана ограничения давления. Расчетное давление насоса не должно быть превышено.
15	Инородные тела в насосе.	Разобрать насос, удалить инородные тела и выгладить поврежденные места шлифовальным камнем, пропитанным маслом всасывающий фильтр, соотв. контролировать сетку всасывающей трубы (насоса).
16	Поврежденный шарикоподшипник.	Заменить шарикоподшипник на новый.
17	Усталость материала пружины клапана. Неплотное седло клапана.	Заменить пружину на новую. Поставить новый конус клапана.
18	Пружина клапана слишком сильно напряжена. Конус клапана застрял в корпусе: а) из-за наличия инородных тел б) рабочая температура установки значительно превышает, оговоренную в заказе.	С помощью регулировочного винта отпустить пружину и затем отрегулировать ее на нужное давление. Вентиль ограничения давления демонтировать. Почистить внутренние части. Сделать запрос на заводе-изготовителе.
19	Пружина клапана не напряжена или напряжена слишком слабо. Неплотное седло клапана.	Вращать регулировочный винт вправо, пока не будет достигнуто необходимое рабочее давление. Обработать или заменить на новые конус и корпус вентиля.
20	Вентиль ограничения давления вибрирует	Проверить избыточное давление при закрытой заслонке в напорном патрубке. Вновь отрегулировать вентиль. Давление открывания должно на 10% превышать рабочее давление.

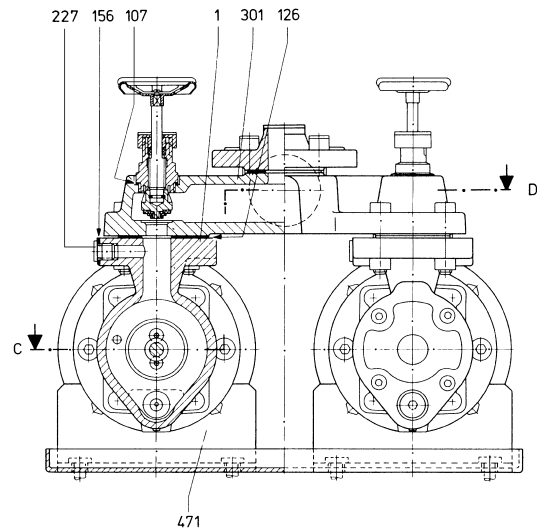
Разрез

Констр. ряд ZAS ,без фильтра

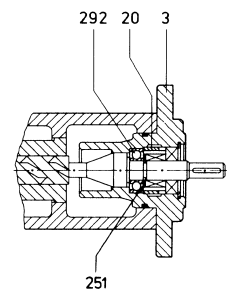
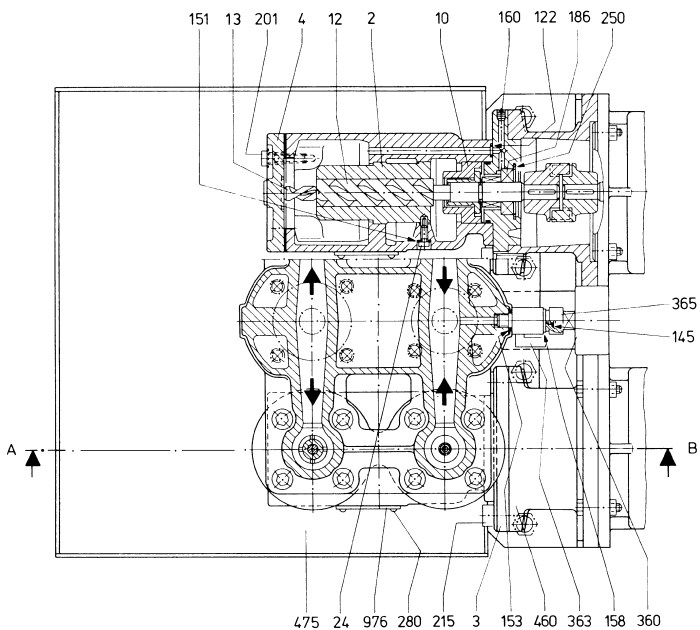
Сечение A - B



Сечение E - F



Сечение по C-D



Типоразмер 3600 до 6450

Типоразмер 150 до 3150

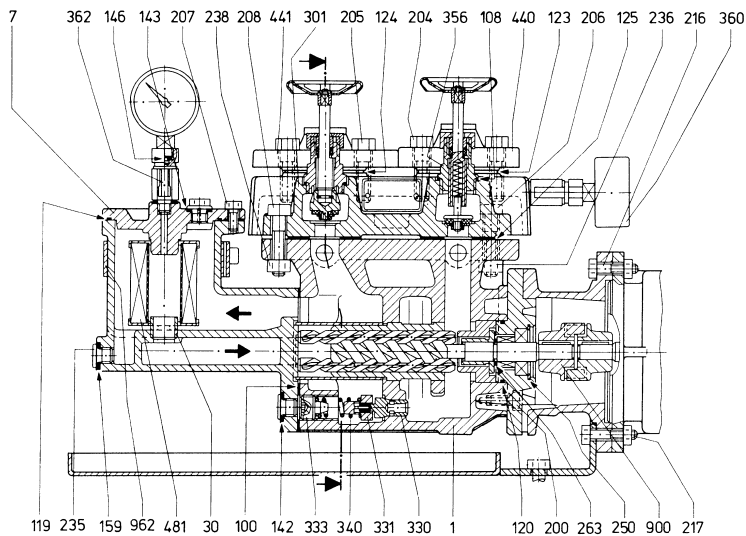
Номер запчасти	Наименование	Номер запчасти	Наименование	Номер запчасти	Наименование	Номер запчасти	Наименование
1	Корпус насоса	142	Уплотняющее кольцо	231	Шестигранная гайка	440	предварительно сваренный фланец
2	Модуль корпуса Крышка насоса	145	Уплотнение	236	Болт с шестигранной головкой	441	предварительно сваренный фланец
3	со стороны привода с конечной стороны	151	Уплотняющая шайба	238	Шестигранная гайка	460	мачта
4	Втулка	153	Уплотняющее кольцо	250	Фиксирующее кольцо	471	Угол ножки
10	Приводной шпindel	156	Уплотняющее кольцо	251	Фиксирующее кольцо	475	Масляная ванна
12	Рабочий шпindel	158	Уплотнение	263	Опорная шайба		
13	Распорная/дистанционная втулка	160	Уплотняющая заглушка	280	Заклепка		
20	Болт с цилиндрической головкой	186	Торцевое уплотнение	290	Призматическая шпонка		
24	Болт с цилиндрической головкой	200	Болт с цилиндрической головкой	292	Радиальный шарикоподшипник	900	Полумуфты сцепления со стороны насоса
100	Уплотнение	201	Болт с цилиндрической головкой	301	Корпус переключающего вентиля	901	со стороны привода приводной двигатель
107	Уплотняющее кольцо	204	Болт с шестигранной головкой	330	Конический золотник	910	Щиток с номинальными данными
108	Уплотняющее кольцо	205	Болт с шестигранной головкой	331	Тарелка пружины		
120	Сальник	206	Болт с цилиндрической головкой	333	Установочный болт		
122	Сальник	208	Болт с цилиндрической головкой	340	Пружина сжатия		
123	Уплотнение	215	Болт с шестигранной головкой	355	Запорный клапан отсекаемое		
124	Уплотнение	216	Болт с шестигранной головкой	356	Обратный клапан		
125	Уплотнение	217	Болт с шестигранной головкой	360	Прибор измерения давления		
126	Уплотнение	217	Болт с шестигранной головкой	363	Шаровой кран		
		222	Болт-пробка				
		227	Болт-пробка				

① Сменные/запасные части

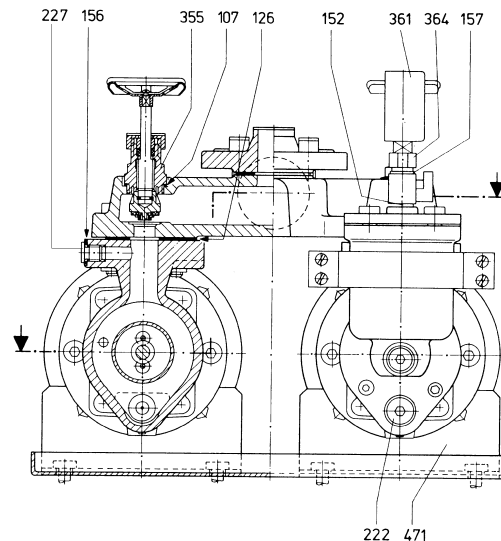
Разрез

Констр. ряд ZAS с фильтром

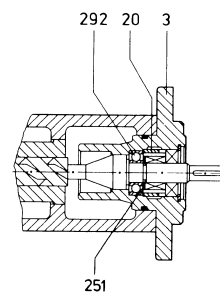
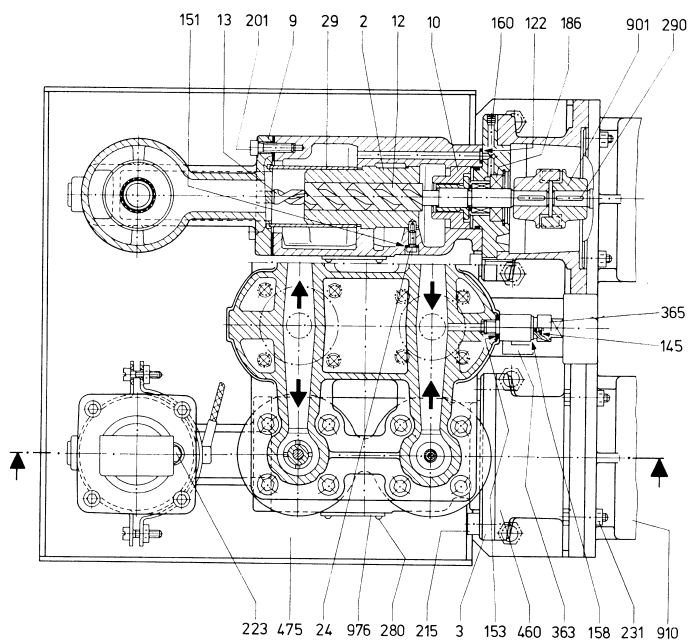
Сечение A - B



Сечение E - F



Сечение C - D



Типоразмер 3600 до 6450

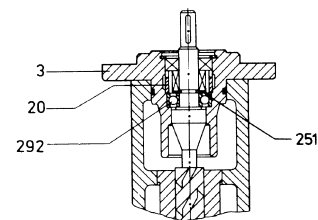
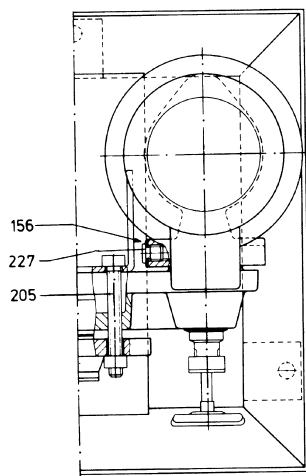
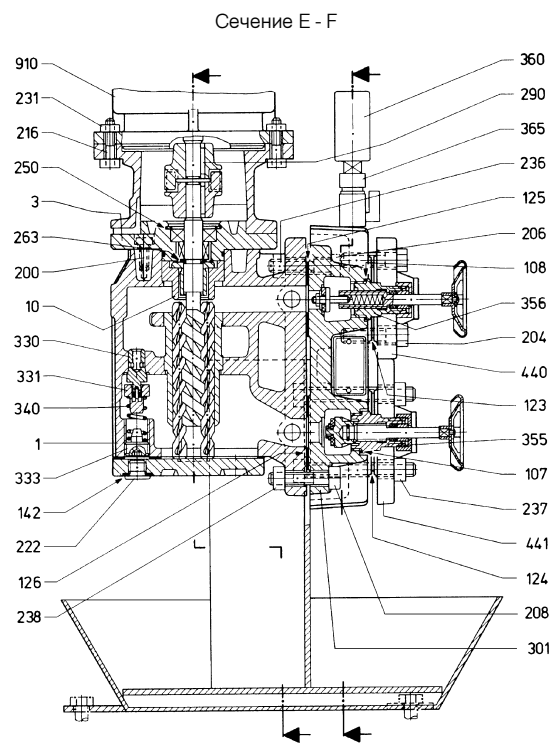
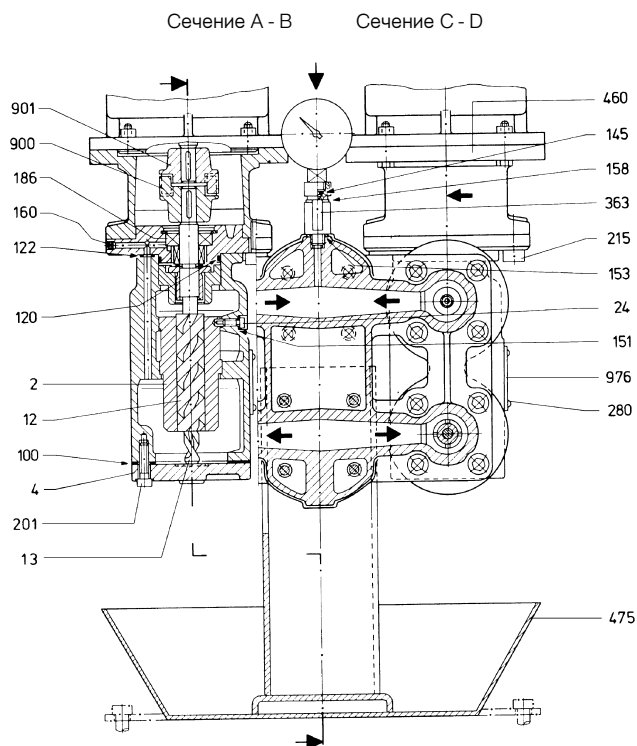
Типоразмер 150 до 3150

Номер запчасти	Наименование	Номер запчасти	Наименование	Номер запчасти	Наименование	Номер запчасти	Наименование
1	Корпус насоса	143	Уплотняющее кольцо	227	Болт-пробка	440	Предварительно сваренный фланец
2	Модуль корпуса	145	Уплотнение	235	Шестигранная гайка	441	Предварительно сваренный фланец
3	Крышка насоса	146	Уплотнение	236	Болт-пробка	460	Мачта
7	Крышка корпуса	151	Уплотняющая шайба	250	Болт с шестигранной головкой	471	Угол ножки
9	Корпус фильтра	152	Уплотняющее кольцо	251	Шестигранная гайка	475	Масляная ванна
10	Втулка	153	Уплотняющее кольцо	263	Фиксирующее кольцо	481	Сетчатый фильтр
12	Приводной шпindel	156	Уплотняющее кольцо	280	Опорная шайба	900	Полумуфты сцепления
12	Рабочий шпindel	157	Уплотнение	290	Заклепка	901	на стороне привода
13	Распорная / дистанционная втулка	158	Уплотнение	292	Призматическая шпонка	962	Обогревательная секция с
20	Болт с цилиндрической головкой	159	Уплотняющее кольцо	301	Радиальный шарикоподшипник	962	затяжной лентой
24	Труба	160	Уплотняющая заглушка	330	Корпус переключающего вентиля	910	Приводной двигатель
29	Труба	186	Торцевое уплотнение	331	Конический золотник	976	Щиток с номинальными данными
30	Труба	200	Болт с цилиндрической головкой	331	Тарелка пружины		
100	Уплотнение	201	Болт с цилиндрической головкой	340	Установочный болт		
107	Уплотняющее кольцо	204	Болт с шестигранной головкой	355	Пружина сжатия		
108	Уплотняющее кольцо	205	Болт с шестигранной головкой	360	Запорный клапан		
119	Сальник	206	Болт с цилиндрической головкой	362	Обратный клапан		
12	Сальник	207	Болт с шестигранной головкой	363	Прибор измерения давления		
122	Сальник	208	Болт с цилиндрической головкой	365	Прибор измерения давления		
123	Уплотнение	215	Болт с цилиндрической головкой	361	Шаровой кран		
124	Уплотнение	216	Болт с шестигранной головкой	362	Шаровой кран		
125	Уплотнение	217	Болт с шестигранной головкой	363	Шаровой кран		
126	Уплотнение	222	Болт-пробка	363	Подсоединительная деталь		
142	Уплотняющее кольцо	223	Болт для деаэрации	365	Подсоединительная деталь		

① Сменные/запасные части
 ② Обогревательные ванночки с затяжной лентой поставляются только по желанию (за дополнительную цену).

Разрез

Констр. ряд ZASV без фильтра



Типоразмер 150 до 3150

Номер запчасти	Наименование	Номер запчасти	Наименование
1	Корпус насоса	142	Уплотняющее кольцо
2	Корпус вставной секции / модуль корпуса	145	Уплотнение
	Крышка насоса	151	Уплотняющая шайба
3	на стороне привода	153	Уплотняющее кольцо
4	с конечной стороны	156	Уплотняющее кольцо
10	Втулка	158	Уплотнение
12	Приводной шпindel	160	Уплотняющая заглушка
13	Рабочий шпindel	186	Торцевое уплотнение
20	Распорная втулка	200	Болт с цилиндрической головкой
24	Болт с цилиндрической головкой	201	Болт с цилиндрической головкой
100	Уплотнение	204	Болт с шестигранной головкой
107	Уплотняющее кольцо	205	Болт с шестигранной головкой
108	Уплотняющее кольцо	206	Болт с цилиндрической головкой
12	Сальник	208	Болт с цилиндрической головкой
122	Сальник	215	Болт с цилиндрической головкой
123	Уплотнение	216	Болт с шестигранной головкой
124	Уплотнение	222	Болт-пробка
125	Уплотнение	227	Болт-пробка
126	Уплотнение		Шестигранная гайка

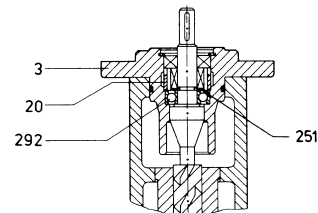
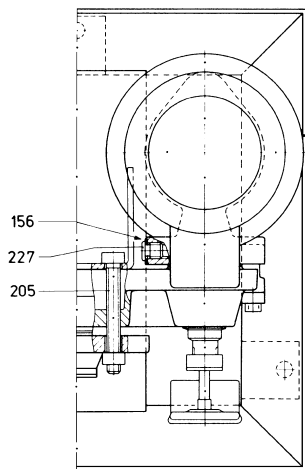
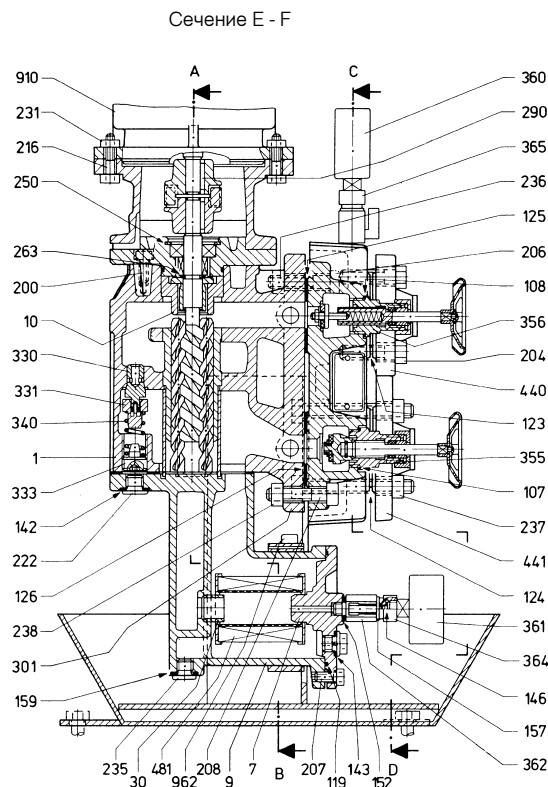
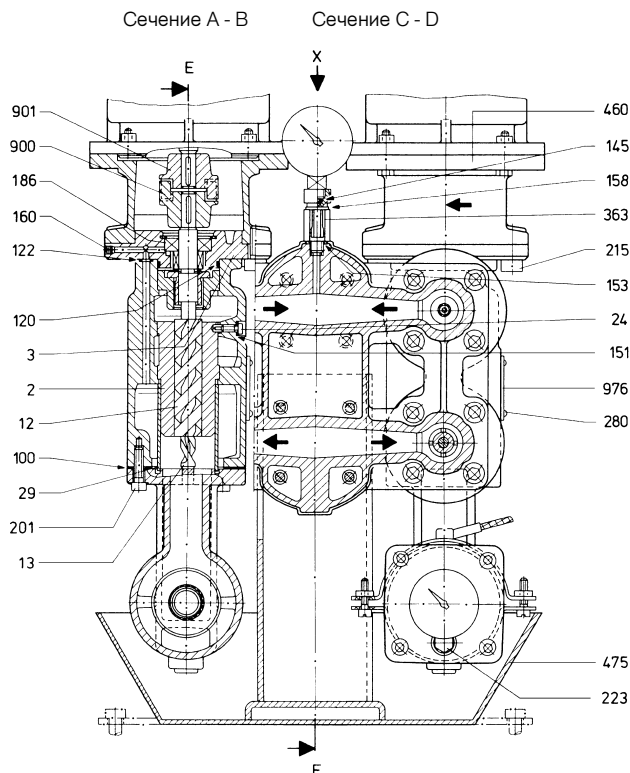
Типоразмер 3600 до 6450

Номер запчасти	Наименование	Номер запчасти	Наименование
236	Болт с шестигранной головкой	365	Подсоединительная деталь
	Шестигранная гайка	440	Предварительно сваренный фланец
250	Фиксирующее кольцо	441	Предварительно сваренный фланец
251	Фиксирующее кольцо	460	Мачта
263	Опорная шайба	475	Масляная ванна
280	Заклепка	900	Полумуфты сцепления на стороне насоса
290	Призматическая шпонка	901	Полумуфты сцепления на стороне привода
292	Радиальный шарикоподшипник	910	Приводной двигатель
301	Корпус переключающего вентиля	976	Щиток с номинальными данными
330	Конический золотник		
331	Тарелка пружины		
340	Установочный болт		
340	Пружина сжатия		
355	Запорный клапан отсекаемый		
356	Обратный клапан		
360	Прибор измерения давления		
363	Шаровой кран		

① Сменные/запасные части

Разрез

Констр. ряд ZASV с фильтром



Типоразмер 150 до 3150

Типоразмер 3600 до 6450

Номер запчасти	Наименование	Номер запчасти	Наименование	Номер запчасти	Наименование	Номер запчасти	Наименование
1	Корпус насоса	145	Уплотнение	236	Болт с шестигранной головкой	460	Мачта
2	Корпус вставной секции / модуль корпуса	146	Уплотнение		Шестигранная гайка	475	Масляная ванна
3	Крышка насоса на стороне привода	151	Уплотняющая шайба		Шестигранная гайка	481	Сетчатый фильтр
7	Крышка корпуса	152	Уплотняющее кольцо	250	Фиксирующее кольцо	900	Полумуфты сцепления на стороне насоса
9	Корпус фильтра	153	Уплотняющее кольцо	251	Опорная шайба	901	на стороне привода
10	Втулка	156	Уплотняющее кольцо	263	Заклепка	962	Обогр. секция с затяжной лентой
12	Приводной шпindel	157	Уплотнение	280	Призматическая шпонка	910	Приводной двигатель
13	Рабочий шпindel	158	Уплотнение	290	Радиальный шарикоподшипник	976	Щиток с номинальными данными
20	Распорная втулка	159	Уплотняющее кольцо	292	Корпус переключающего вентиля		
24	Болт с цилиндрической головкой	160	Уплотняющая заглушка	301	Конический золотник		
29	Труба	186	Торцевое уплотнение	330	Тарелка пружины		
30	Труба	200	Болт с цилиндрической головкой	331	Установочный болт		
100	Уплотнение	201	Болт с шестигранной головкой	340	Пружина сжатия		
107	Уплотняющее кольцо	204	Болт с шестигранной головкой	340	Запорный клапан отскаемый		
108	Уплотняющее кольцо	205	Болт с цилиндрической головкой	355	Обратный клапан		
119	Сальник	206	Болт с шестигранной головкой	356	Прибор измерения давления		
12	Сальник	207	Болт с цилиндрической головкой	360	Прибор измерения давления Шаровой кран		
122	Сальник	208	Болт с шестигранной головкой	361	Шаровой кран		
123	Уплотнение	215	Болт с цилиндрической головкой	362	Шаровой кран		
124	Уплотнение	216	Болт с шестигранной головкой	363	Подсоединительная деталь		
125	Уплотнение	222	Болт-пробка	364	Подсоединительная деталь		
126	Уплотнение	223	Болт для деаэрации	365	Предварительно сваренный фланец		
142	Уплотняющее кольцо	227	Болт-пробка	440	Предварительно сваренный фланец		
143	Уплотняющее кольцо	235	Шестигранная гайка	441	Предварительно сваренный фланец		
			Болт-пробка				

① Сменные/запасные части
 ② Обогревательные ванночки с затяжной лентой поставляются по желанию (за дополнительную цену).


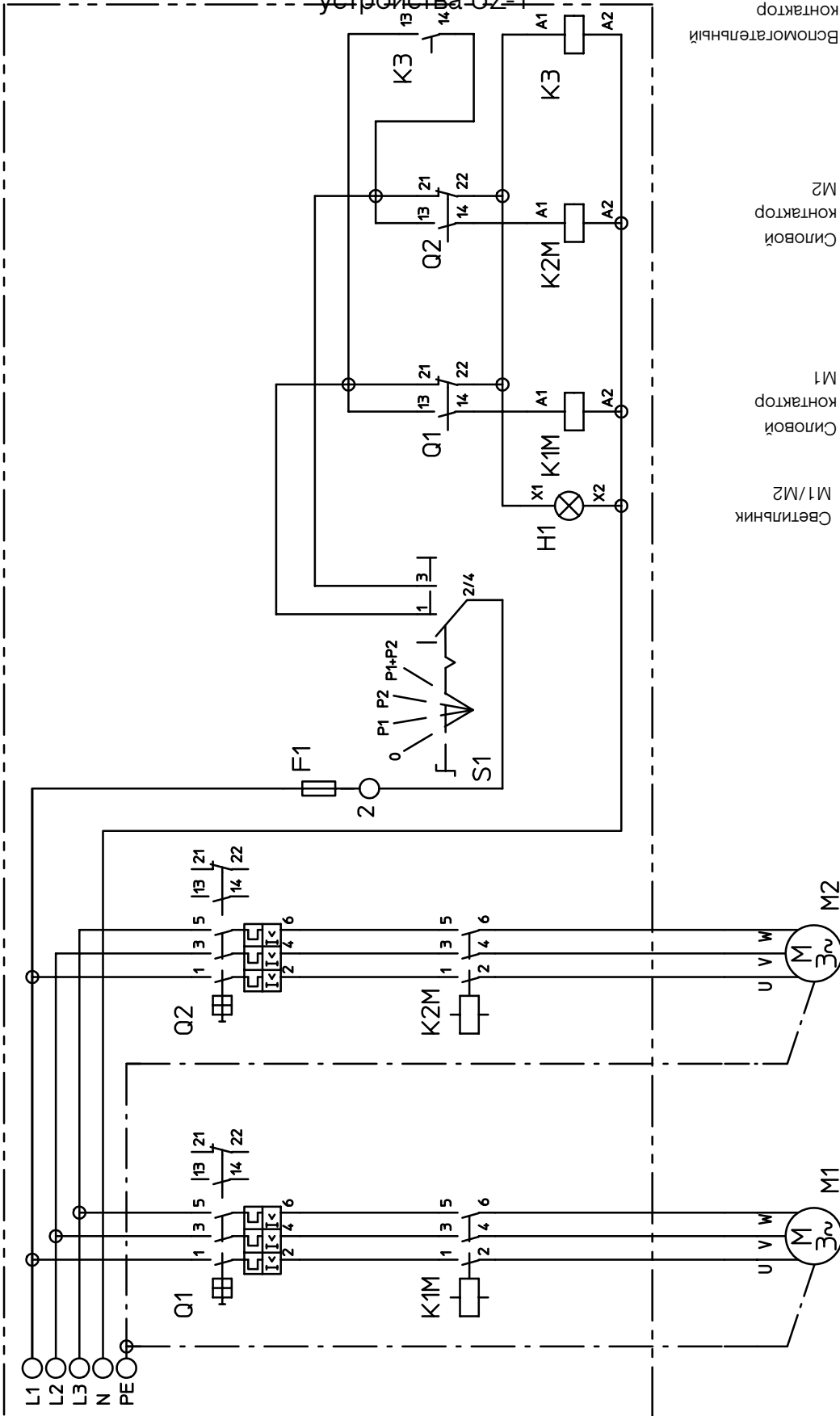
ALLWEILER AG 
 Werk Radolfzell
 Postfach1140 D-7760 Radolfzell

Схема подключений
 для
 переключающего
 устройства UZ-1

Чертеж номер
 690 0005 659

Дата: 28.03.90 Wei.

Объем поставки



Светильник M1/M2	1 3 5 13	2 4 6 14	15
Силовой контактор M1	1 3 5 13	2 4 6 14	11
Силовой контактор M2	1 3 5 13	2 4 6 14	13
Вспомогательный контактор	1 3 5 13	2 4 6 14	15

Для этой установки надо строной заказчика
 смонтировать главный выключатель

1 | 2 | 3 | 4 | 5 | 6 | 7 | 8 | 9 | 10 | 11 | 12 | 13 | 14 | 15

Право на технические изменения мы оставляем за собой.

ALLWEILER AG



Werk Radolfzell

Postfach 1140
D-78301 Radolfzell
Allweilerstraße 1
D-78315 Radolfzell

Germany

Телефон (07732) 86 0

Факс (07732) 86 436

E-mail: service@allweiler.de

Интернет: <http://www.allweiler.de>